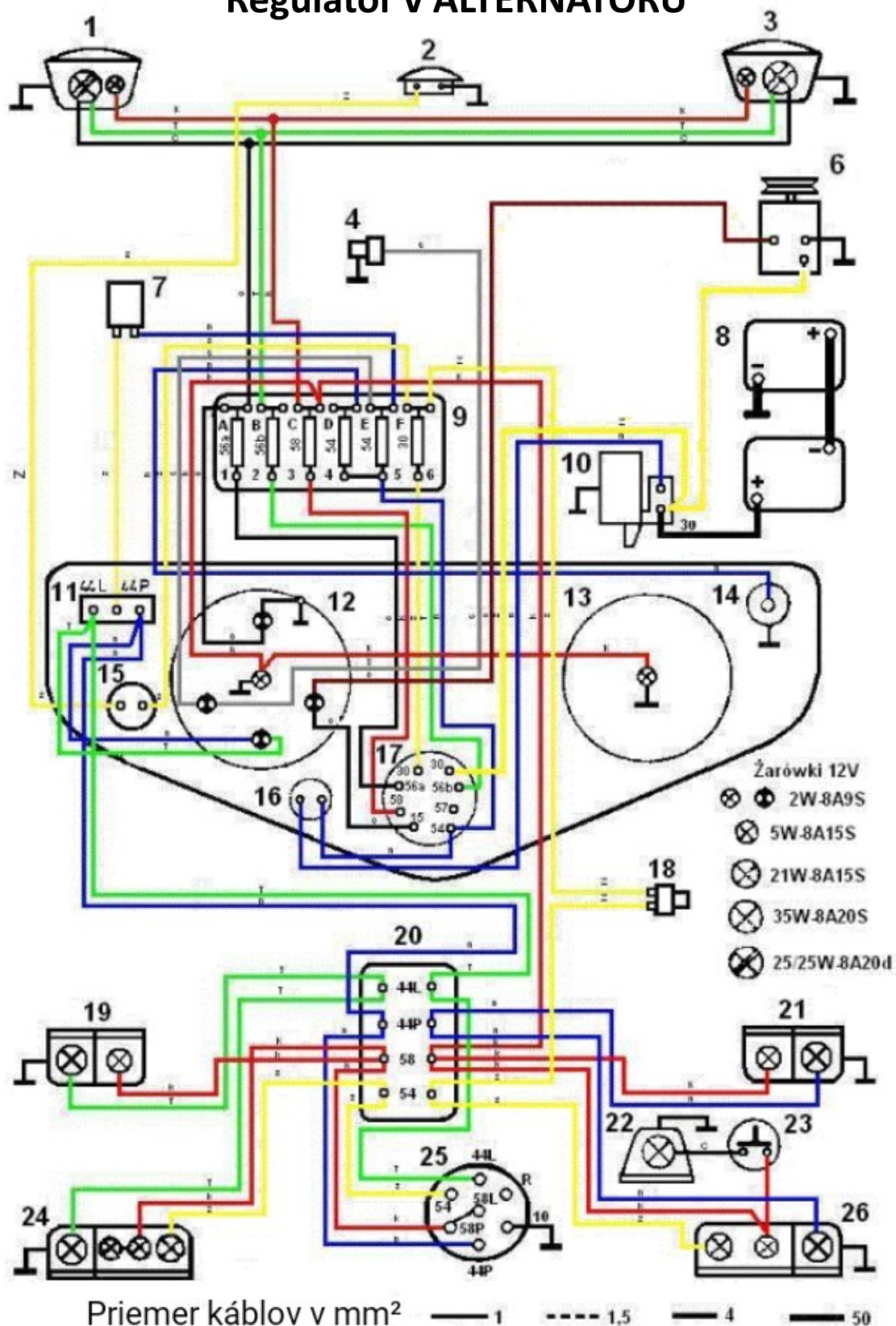


Regulátor v ALTERNÁTORU

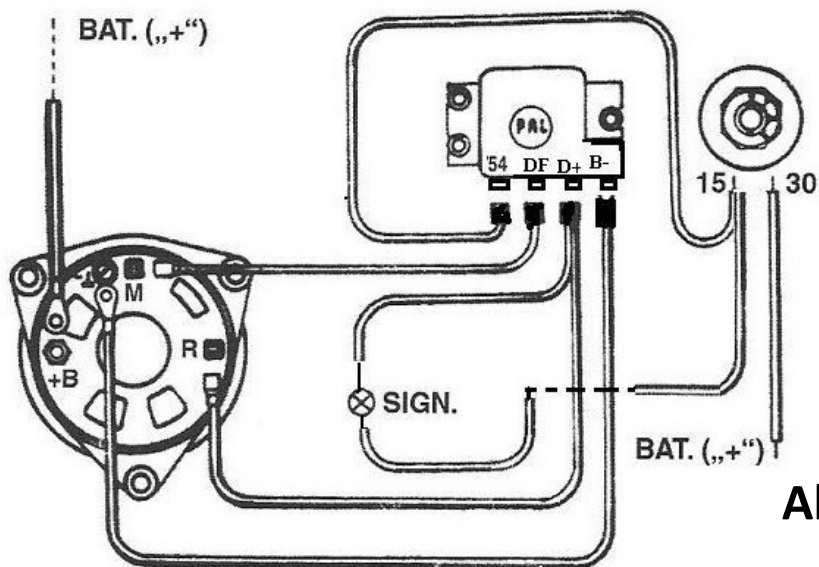


1-Reflektor ľavý, 2- húkačka, 3- reflektor pravý, 4-čidlo tlaku oleja, 6-alternátor, 7- prerušovač smeroviek, 8-akumulatory, 9-poistková skrinka, 10-šarter, 11-prepínač smeroviek, 12-zdužený prístroj, 13-otáčkomer, 14-elektrická zásuvka, 15-tlačítko húkačky, 16-tlačítko šartra, 17-spínacia skrinka, 18-čidlo brzdoých svetiel, 19-pravá predná smerovka s obrysovým svetlom, 20-svorkovnica, 21- ľavá predná smerovka s obrysovým svetlom, 22-pracovné svetlo, 23-spínač pracovného svetla, 24-zadné svetlo ľavé, 25- zásuvka prívesu, 26-zadné svetlo pravé

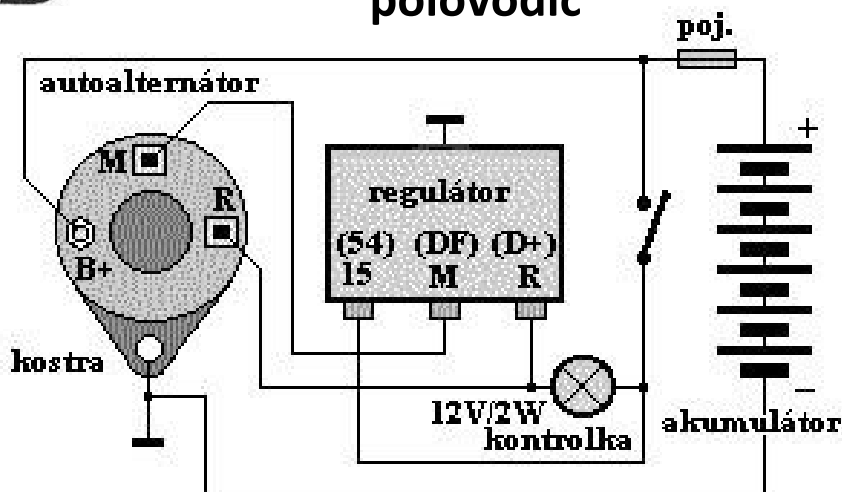
Farebné označenie káblov

C- čierny, K- červený, N- modrý, O- hnedý, S- sivý, T- zelený, Z- žltý

Alternátor a regulátor PAL (3 x relé)



Alternátor a regulátor polovodič



Dynamo a regulátor

